

УДК 539.12...18 + 539.1.07

КОНСТРУКТИВНЫЕ ОСОБЕННОСТИ СТАНЦИЙ ВНУТРЕННИХ МИШЕНЕЙ НУКЛОТРОНА ЛВЭ ОИЯИ

В.А.Краснов, А.В.Шабунюв

Представлены конструкции мишенных станций, используемых на внутреннем пучке нуклотрона ЛВЭ ОИЯИ для диагностики внутреннего пучка ускорителя и для проведения физических экспериментов.

Работа выполнена в Лаборатории высоких энергий ОИЯИ.

The Design Features of the LHE JINR Nuclotron Internal Target Stations

V.A.Krasnov, A.V.Shabunov

New technical designs of the LHE JINR Nuclotron internal beam target stations are presented. These target stations are used for beam diagnostics and for the physical experiments.

The investigation has been performed at the Laboratory of High Energies, JINR.

Введение

Эксперименты физики высоких энергий, осуществляемые на циклических ускорителях заряженных частиц, можно условно разделить по методике на две основные группы: проводимые на выведенных из камеры ускорителя пучках и сводящиеся к изучению взаимодействия пучка с мишенью, расположенной непосредственно внутри вакуумной камеры на орбите ускоренных частиц. В общем, использование выведенных пучков более удобно с технической точки зрения вследствие наличия достаточного пространства для размещения экспериментальной установки, применения толстой (до нескольких г/см²) мишени, расположенной неподвижно на пути пучка частиц, разделения вакуумных объемов ускорителя и ионопровода пучка, а также простоты устройства замены мишеней. Однако в некоторых случаях работа на внутреннем пучке ускорителя дает возможность добиться определенных преимуществ в качестве получаемой физической информации, а именно:

- При выводе пучка из камеры ускорителя потери могут достигать 90% интенсивности, что является неприемлемым для исследования реакций, идущих с малым сечением.

- Параметры пучка частиц по импульсному разрешению $\Delta p/p$ и поперечному размеру в камере ускорителя обычно в несколько раз превосходят параметры выведенного пучка, что создает лучшие условия для проведения прецизионных экспериментов.
- За счет многократного прохождения пучка частиц на орбите через достаточно тонкую мишень обеспечивается необходимая светимость для реакций с малым сечением при условии минимального искажения кинематических характеристик вылетающих частиц из-за их взаимодействия с материалом мишени.
- Эксперименты на внутреннем пучке ускорителя могут быть начаты до ввода в эксплуатацию системы вывода и разводки пучков в экспериментальном зале.

В Лаборатории высоких энергий ОИЯИ методика применения внутреннего пучка ускорителя для исследования процессов рассеяния протонов на малые углы впервые был предложена и применена В.А.Свиридовым, В.А.Никитиным и др. [1] в 1964 г. В дальнейшем подобные методы были использованы на ускорителях ИФВЭ и ФНАЛ США. В качестве мишеней использовались тонкие (порядка 1 мкм) пленки из полиэтилена или других материалов, установленные в камере ускорителя; пучок направлялся на мишень изменением магнитного поля после ускорения. В дальнейшем была разработана и применялась методика использования газовых струйных мишеней (сверхзвуковая струя водорода либо другого газа), однако светимость для таких мишеней в общем случае меньше. Недавно опубликовано описание такого рода мишени, изготовленной для протонного ускорителя с накопительными кольцами CELSIUS в Уппсале, Швеция [2]. Здесь предполагается проведение экспериментов по рождению вторичных частиц при взаимодействии пучка протонов ускорителя с ядрами дейтерия струйной мишени. Корпус устройства мишени выполнен из нержавеющей стали в форме цилиндра диаметром 250 мм и толщиной стенки 0,7 мм.

После окончания монтажа и ввода в эксплуатацию нового сверхпроводящего ускорителя ЛВЭ ОИЯИ — нуклотрона — с энергией пучка заряженных ядер до 6 ГэВ/нуклон [3] в 1994 г. были начаты физические измерения на внутреннем пучке ускоренных дейтронов. Физическая программа работ включает в себя изучение образования кумулятивных протонов, дейтронов и K -мезонов при углах вылета от 30 до 135°. Общая схема эксперимента дана на рис.1. Для проведения исследований разработана и изготовлена механическая система МС-ввода исследуемой мишени в пучок ускоренных частиц нуклотрона [4]. В данной системе возможно применение четырех мишеней различного материала во время измерений без разгерметизации объема вакуумной камеры ускорителя. Отличительной особенностью является привод движения мишени при помощи шагового двигателя, который позволяет вводить мишень в пучок по заранее заданной пространственно-временной траектории без введения искажений магнитного поля для «наведения» пучка на мишень. Предусмотрено использование мишеней в виде нитей либо тонких пленок материалов. К настоящему времени проведена доработка и модернизация этой системы с целью повышения ее надежности и оптимизации вре-

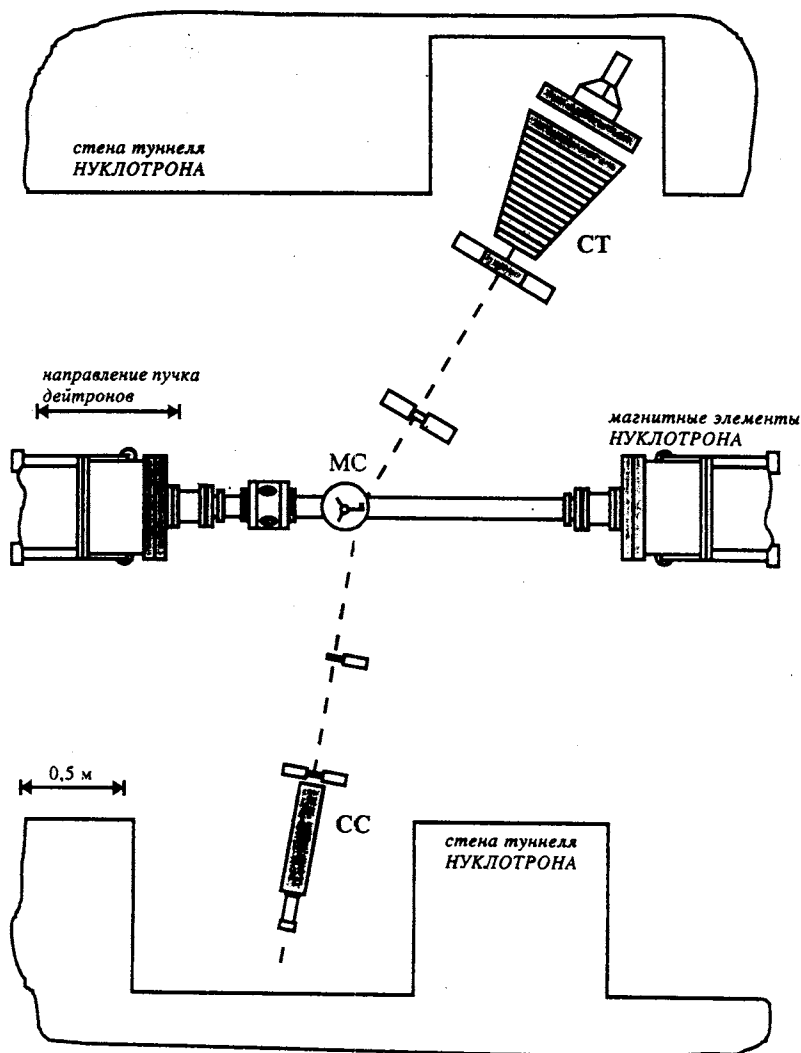


Рис.1. Расположение экспериментальных установок на внутренней мишени нуклотрона. СС — сцинтилляционный спектрометр для регистрации протонов и дейтронов под углами $90 + 135^\circ$. СТ — сцинтилляционный 14-слойный телескоп для регистрации пионов и каонов под углами от 30 до 90° . МС — станция ввода внутренних мишеней

мени взаимодействия «пучок — мишень» для проведения «совпадательных» экспериментов.

В настоящей работе описываются конструкции станции внутренних мишеней нуклотрона для проведения физических экспериментов, а также вспомогательные мишенные станции для диагностики внутреннего пучка ускорителя.

Особенности мишенных станций систем диагностики пучка

Вакуумная камера мишенных станций работает в условиях погружения в жидкий гелий, что предъявляет специфические требования к ее конструкции и технологии производства [5]. Создаваемые конструкции ВК, помимо обычных требований к их элементам по обеспечению плотности и прочности (жесткости), должны быть проверены на работоспособность как при нагреве, так и при многократном охлаждении до температуры жидкого гелия, т.е. в условиях, максимально приближенных к рабочим. Можно перечислить следующие общие требования к конструкции вакуумной камеры для сверхпроводящего ускорителя:

- Размеры и конфигурация проводящих металлических частей камеры должны быть такими, чтобы возмущения магнитного поля в зазоре магнита вследствие вихревых токов в ней не превышали десятых долей процента.
- Внутренняя поверхность камеры должна обладать достаточной электропроводностью, чтобы обеспечить снятие статического заряда за счет падающих на стенки частиц и поддержания на поверхности потенциала, близкого к потенциалу земли.
- Толщина стенок камеры должна быть минимальной, чтобы обеспечить более полное проникновение частиц сквозь стенки камеры.
- Скорость газовыделения в условиях интенсивного электромагнитного и корпускулярного облучения стенок должна быть минимальной.
- Радиационная стойкость материала по механическим, электрическим и магнитным характеристикам должна быть максимальной.

Специфические требования, обусловленные работой камеры в условиях погружения в жидкий гелий:

- повышенная надежность всех элементов ВК и герметичность всех ее узлов;
- применимость материала камеры для работы при криогенных температурах;
- наличие элементов компенсации термоусадок и неточностей расположения секций камер друг относительно друга по углу;
- минимум теплового потока к гелию, обусловленного применением камеры;
- технологичность конструкции, обеспечивающая минимум ее стоимости при изготовлении конструкции в условиях конкретного производства.

Особенности конструкции станции для экспериментов

Схематично вакуумная камера мишенных станций представлена на рис.2.

При проведении физических экспериментов одним из основных условий является достижение максимального свободного телесного угла вылета вторичных частиц из мишени при минимальной толщине ее стенок. При работе на внутреннем пучке нуклофона используются экспериментальные установки на основе сцинтилляционных детекторов, расположенные в горизонтальной плоскости на уровне центральной траектории

частиц в камере ускорителя под углами от 30° до 135° относительно направления пучка. Для измерения вторичных частиц используется ($\Delta T - \Delta E - E$)-методика определения их типа и энергии. При этом диапазон измеряемых энергий снизу определяется количеством материала на пути регистрируемой частицы. Отсюда очевидно, что допустимая толщина стенок вакуумной камеры по количеству материала должна быть, по крайней мере, не больше эффективной толщины первых детекторов на пути частиц, которая составляет в данном случае $0,5 \text{ г/см}^2$.

В качестве материалов для изготовления элементов ВК выбрана нержавеющая сталь аустенитного класса марок 06X18H10T и 12X18H10T, отвечающая требованиям вакуумной техники, хорошо свариваемая и подходящая для работы в условиях криогенных температур. Для изготовления прямолинейных секций ВК выбраны выпускаемые промышленностью особотонкостенные трубы с электрополированной внутренней поверхностью. Компенсаторами термоусадок участков между электромагнитными элементами служат мембраны с кольцевыми гофрами, выполненные из листовой нержавеющей стали методом холодной штамповки и устанавливаемые по концам.

Корпусом ВК может служить цилиндр или шар. Опыт проведения сеансов на нуклотроне показал возможность применения обечаек из коррозионностойкой стали, подкрепленной гофрами с толщиной стенки не более $0,5 \text{ мм}$, что соответствует дополнительному количеству вещества около $0,4 \text{ г/см}^2$. В нашем случае предельным диаметром цилиндрической части корпуса толщиной $0,5 \text{ мм}$ (для давления $0,13 \text{ МПа}$ ($1,3 \text{ кгс/см}^2$)), является диаметр 250 мм . Участок мишенной станции соединяется с другими участками ВК при помощи разъемных фланцевых соединений типа «конфлат» с медными прокладками [7]. В конструкцию участков камер введены сильфоны, обеспечивающие относительную подвижность соседних участков по отношению друг к другу.

Отличительной особенностью разработанных устройств является применение принципа подвижной мишени, выполненной в виде одной или нескольких нитей толщиной в несколько микрон и закрепленной на вращающейся рамке внутри вакуумного объема. Привод в движение осуществляется при помощи шагового двигателя. В начальный период ускорения рамка с мишенью находится вне пределов рабочей апертуры пучка. При достижении заданной энергии частиц рамка с мишенью приходит в возвратно-поступательное движение поперек оси пучка и пересекает апертуру ионопровода в обоих направлениях. При этом достигается максимальное (до 2 с и более) время взаимодейст-

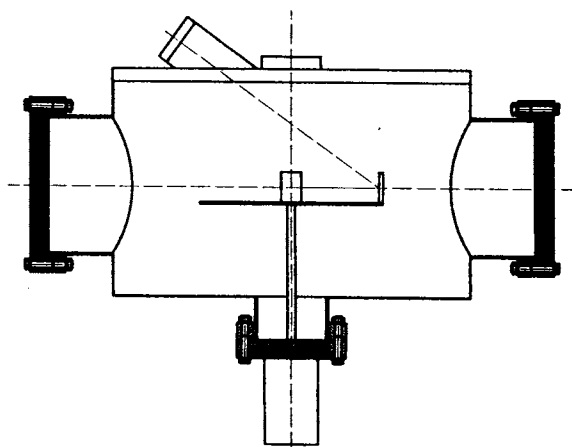


Рис.2. Конструкция цилиндрической камеры с тонкими стенками для размещения мишенной физических экспериментов

вия пучка с мишенью и полное использование интенсивности пучка (максимальная светимость). Пространственно-временная траектория движения мишени задается в зависимости от типа и энергии частиц пучка и материала мишени с пульта оператора исходя из требований экспериментов.

При конструировании необходимо обеспечить:

- минимальную толщину стенок камеры, исходя из условий механической прочности;
- минимальное количество деталей и узлов внутри камеры;
- удобство сборки и разборки;
- максимальное количество возможных направлений для работы физических установок под разными углами относительно направления пучка частиц;
- дистанционное управление режимами движения и смены мишеней с пульта оператора;
- возможность регулировки положения мишени на пучке.

Режимы работы созданного устройства на пучке показаны на рис.3. После окончания режима ускорения и выхода магнитного поля в элементах (а также энергии частиц) на постоянное значение включается привод движения мишени. При этом достигается максимальное (до 5 с) время взаимодействия пучка и мишени.

В настоящее время разработана камера сферической формы из алюминиевого сплава АМг-2. Толщина стенки ВК — 2 мм, диаметр сферы — 350 мм (рис.4). Для соединения с ВК ускорителя используются прокладки из эластомера «Витон». Для обеспечения удобства сборки и разборки вместо обычных болтов используются струбины. Привод мишеней осуществляется с помощью вакуумированного шагового электродвигателя, расположенного внутри ВК на специальном кронштейне. На оси двигателя находится «колесо» с несколькими радиально расположенными рабочими мишенями. Оптико-электронные датчики угла вращения установлены на дне вакуумной

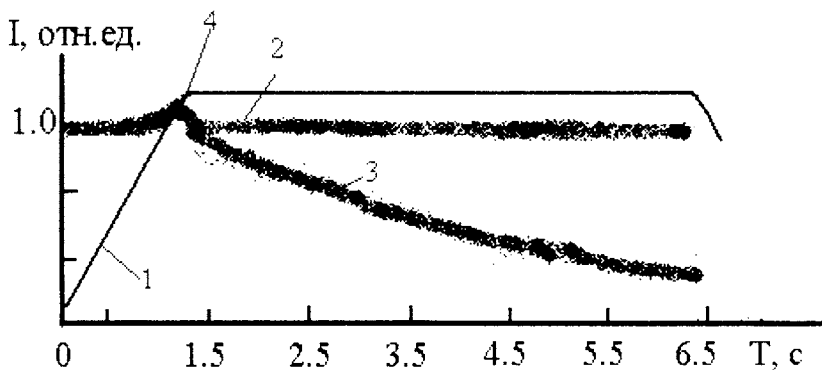


Рис.3. Работа устройства мишенной станции на пучке нуклотрона. 1 — кривая изменения магнитного поля ускорителя (энергия пучка частиц), 2 — интенсивность частиц в кольце без введения мишени, 3 — взаимодействие пучка с мишенью в виде нити 8 мкм, 4 — момент введения мишени в пучок

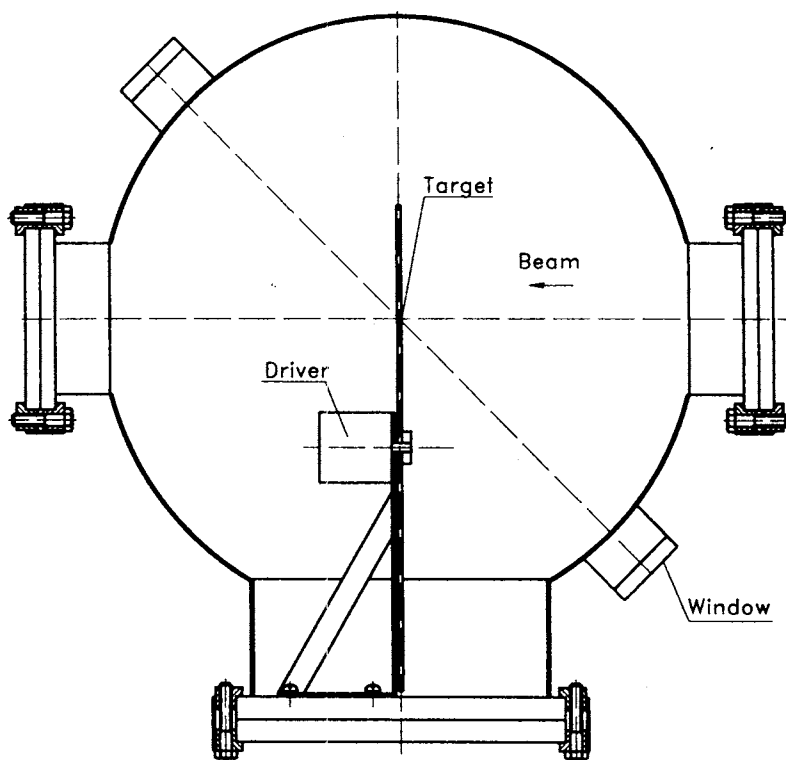


Рис.4. Модернизированная мишенная станция для проведения физических исследований

камеры. В вакуумном корпусе станции имеются также патрубки со смотровыми окнами для размещения фотоумножителей системы диагностики пучка и телекамер контроля мишеней.

Требования к приводу мишеней

Опыт проведения сеансов на криогенных ускорителях показал возможность применения либо специальных гибких сильфонов [6] для передачи движения в вакуум (схема на рис.5), либо шаговых электродвигателей, предназначенных для работы в условиях высокого вакуума.

Оба способа имеют свои преимущества и недостатки. Например, применение шаговых двигателей отличается простотой конструкции привода, но требует введения дополнительного вещества внутрь объема вакуумной камеры. Также возможны искажения орбиты частиц в начальной стадии ускорения из-за влияния рассеянного магнитного поля обмоток двигателя.

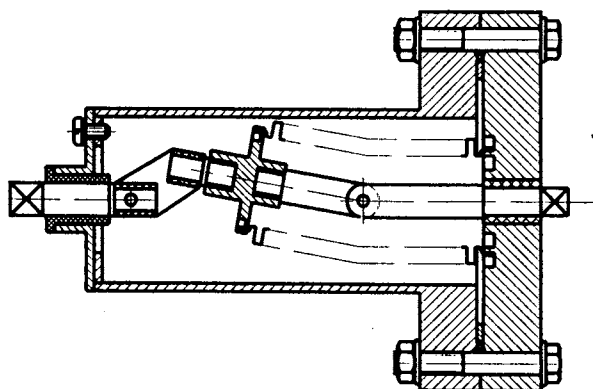


Рис.5. Привод движения мишени при помощи специального гибкого сильфона

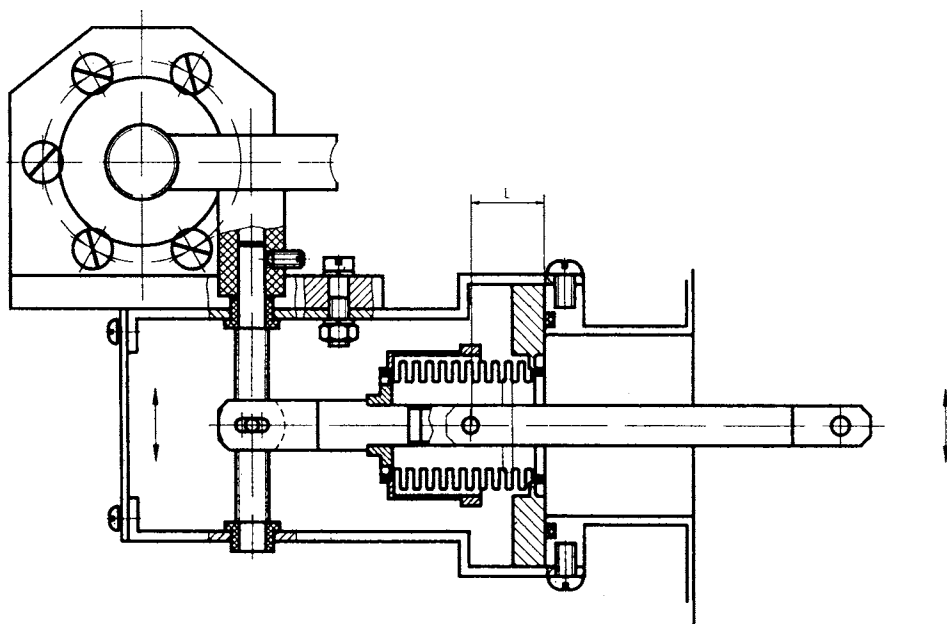


Рис.6. Передача движения в вакуум при помощи сильфона с одним изгибом

В то же время к недостаткам сильфонных вакуумных вводов вращения можно отнести следующие:

- Ресурс работы сильфона на изгиб ограничен. При разрыве сильфона во время работы холодного ускорителя может наступить аварийная ситуация, так как произойдет натекание воздуха в образовавшееся отверстие. Для безопасности такие вводы закрываются снаружи специальными герметичными колпаками.

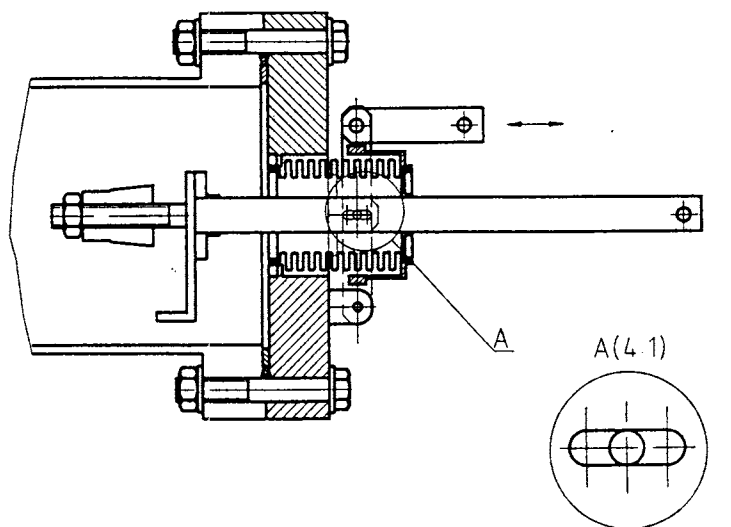


Рис.7. Схема гониометрического устройства для передачи двух движений в вакуум

- После наработки определенного числа циклов изгиба сифоны должны заменяться.

Подобные вводы используются для привода мишени в четырех станциях наблюдения за пучком в нуклотроне. Самым надежным оказалось применение простой схемы передачи движения в вакуум, при которой сифон совершает только один изгиб (рис.6).

Затем, в развитие этой простой схемы передачи движения в вакуум, была разработана и реализована в гониометрическом устройстве схема передачи двух движений. Кроме изгиба здесь используется еще растяжение или сжатие сифона. Это позволяет сменять мишень и подстраивать ее под пучок. Эту схему можно увидеть на рис.7.

Конструктивное решение участков ВК мишенных станций во многом определялось конкретными возможностями производства и его оснащенностью сварочным оборудованием. Герметичность соединений и всех элементов участков ВК проверялась при проведении высокотемпературного обезгаживания в стенде, специально разработанном для этих целей.

Заключение

Описанные конструкции систем вакуумных камер с передачей движения для размещения мишеней диагностики пучка и проведения экспериментов на нуклотроне ЛВЭ применялись на сеансах ускорителя в течение 4 лет (с 1993 по 1997 гг.). Во время работы все устройства показали достаточно хорошие характеристики надежности и точности установки мишеней, отсутствие отказов во время измерений.

Литература

1. Шафранова М.Г. — ЭЧАЯ, 1974, т.5, вып.3, с.645.
2. Calen H. et al. — Instr. and Meth. in Phys. Res., 1996, v.A379, p.57.
3. Балдин А.М. — Краткие сообщения ОИЯИ, Е1-92-487, Дубна, 1992.
4. Артемов А.С. и др. — Краткие сообщения ОИЯИ, №1[75]-96, Дубна, 1996.
5. Техника сверхвысокого вакуума. — М.: Мир, 1988.
6. Вакуумная техника. Справочник. М.: Машиностроение, 1985.
7. Вакуумная техника. Справочник. М.: Машиностроение, 1985.